

Barriera mobile divisoria – IBD

Quando

Le barriere mobili modello IBD, vengono impiegate in diversi comparti industriali o uffici quali efficaci mezzi di confinamento fisico e visivo qualora non sia possibile o vantaggioso realizzare pareti fisse.

Descrizione

Le barriere mobili modello IBD sono dotate di ruote per una facile movimentazione e, attraverso appositi ganci rapidi, possono essere unite tra di loro per formare pareti di forma lineare o ad angolo o per delimitare spazi chiusi su tre o quattro lati a seconda delle esigenze.

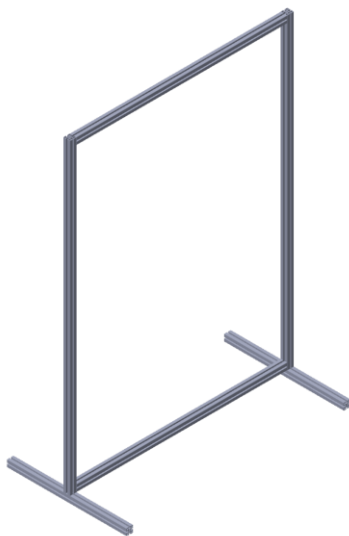
Le barriere mobili IBD sono composte da un telaio in alluminio estruso ad elevata resistenza che racchiude al suo interno un pannello cieco oppure con visiva.

- Superficie liscia perfettamente igienizzabile
- Su richiesta con caratteristiche insonorizzanti

Caratteristiche costruttive

Robusta struttura in alluminio costruita con profilati in alluminio modulari ad elevata resistenza. Questo tipo di sistemi sono stati concepiti per l'utilizzo industriale più di 30 anni fa e sono tuttora strumenti indispensabili, unendo riconosciute doti meccaniche e di versatilità, con indubbe caratteristiche estetiche che li rendono idonei anche all'utilizzo civile.

Piedi di appoggio a terra con o senza ruote piroettanti.



Mobile barrier – IBD

When

IBD mobile barriers are used in different industrial sectors or offices as effective means of physical and visual confinement if it is not possible or advantageous to create fixed walls.

Description

The IBD moving barriers are equipped with wheels for easy handling and, through special quick hooks, can be joined together to form linear or corner walls or to delimit enclosed spaces on three or four sides as needed.

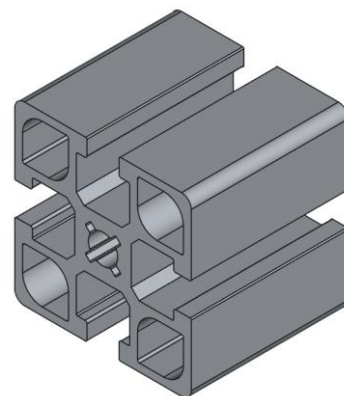
The IBD mobile barriers are composed of an extruded aluminium frame with high resistance that encloses a blind or visual panel.

- *Smooth, perfectly sanitizable surface*
- *Upon request with soundproofing characteristics*

Construction features

Sturdy aluminum structure built with high resistance modular aluminum profiles. These types of systems were conceived for industrial use more than 30 years ago and are still indispensable tools, combining recognized mechanical qualities and versatility, with undoubted aesthetic characteristics that make them also suitable for civil use.

Ground support feet with or without swivel wheels.

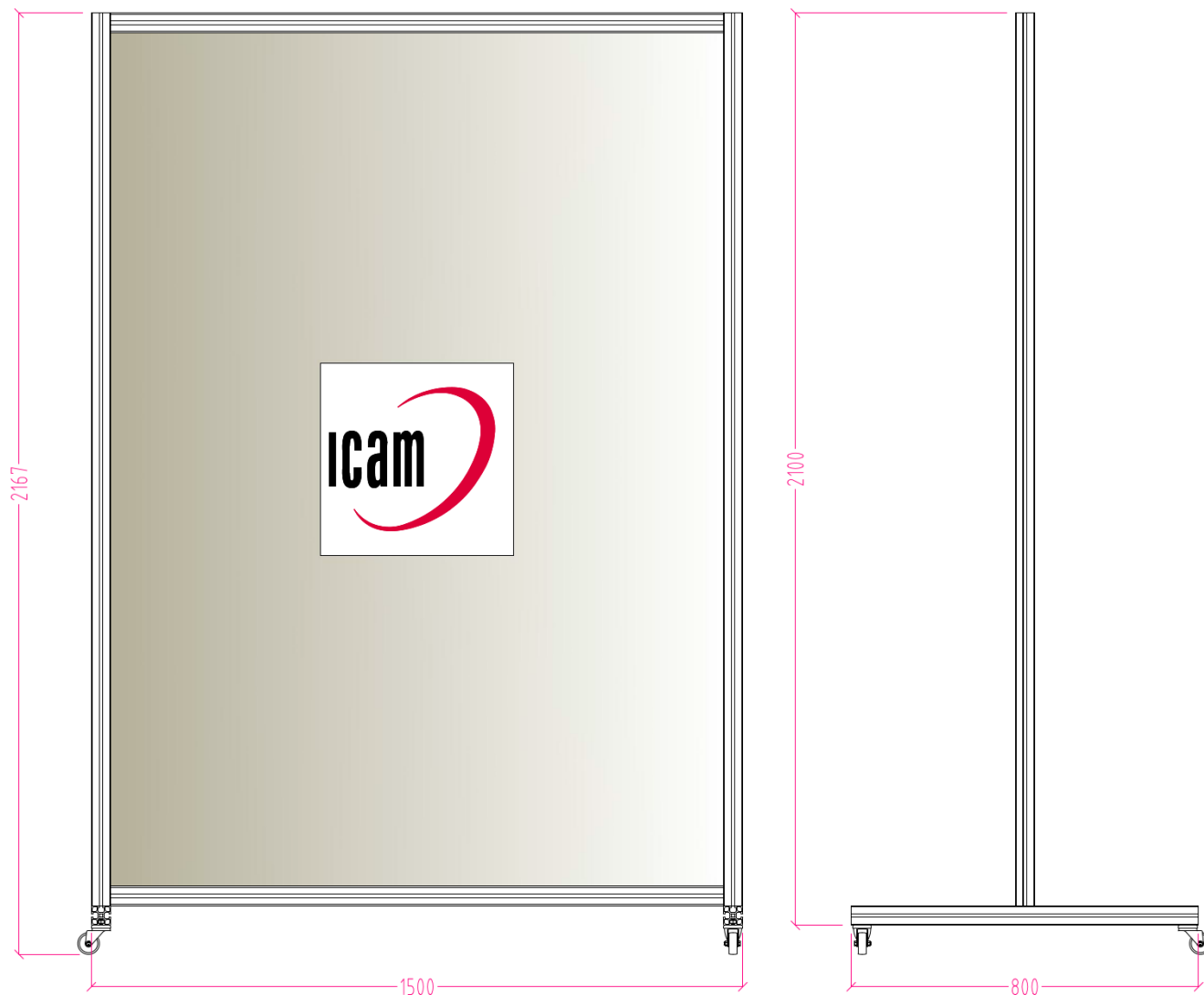


Pannello di tamponamento realizzato in materiali diversi a seconda delle esigenze. Il pannello può avere proprietà acustiche su richiesta.

- Dimensioni: 1500 x 800 x H2100mm

Panel made of different materials according to needs. The panel can have acoustic properties on request.

- *Dimensions: 1500 x 800 x H2100mm*



Esecuzioni speciali

- Barriere con visiva
- Barriere con ruote
- Possibilità di personalizzazione con la Vs grafica

Special executions

- *Barriers with visual*
- *Barriers with wheels*
- *Possibility of customization with your graphics*



Barriera mobile divisoria – IBD

Mobile barrier – IBD

